

TUOTE



Vision 60M style

Lasi/lasimoduuli

Korkeatuottoinen katseenvangitsija

Solarwatt-lasimoduulit ovat vankkoja ja kestäviä, ja ne tuottavat parhaan mahdollisen tuoton pitkällä aikavälillä uusimman tekniikan ansiosta.

Suorituskykyiset PERC-aurinkokennot on upotettu lähes tuhoutumattomasti lasi-lasikomposiittiin ja ovat siten suojattu optimaalisesti kaikilta sääolosuhteilta ja mekaaniselta rasitukselta.

Solarwatt voi siksi antaa 30 vuoden takuun teholle ja tuotteen laadulle. Solarwatt täysturva -vakuutus sisältyy 5 vuoden ajan automaattisesti hintaan ja on maksuton. Se vakuuttaa lähes kaikkien riskien varalta ja ottaa vastuun, vaikka moduulit eivät tuottaisikaan sähköä tai tuottaisivat odotettua vähemmän vaurion sattuessa.



TUOTEOMINAISUUDET

- Ammoniakin kestävä
- Raekuurojen kestävä
- Suolasumun kestävä
- LeTID testattu
- Samalla rahalla enemmän tehoa (plus-sorting testattu)
- 100% PID suojattu
- Lumikuormitustakuu
- Valinnainen: heijastamaton



Nämä tiedot eivät ole oikeudellisesti sitovia. Pidätämme oikeuden teknisiin muutoksiin. AZ-TDB-PMS-2341 | Tämä tiedote täyttää IEC 61215-1-1 | REV 026 | 05/2021 | FI

PALVELU

Täysturvavakuutus

Sisältyy (jopa 1.000 kWp*)

Helppo palautuskäytäntö

Suora, nopea ja suomenkielinen asiakaspalvelu

30 vuoden tuotetakuu

Solarwatt aurinkomoduulien takuehtojen mukaisesti

30 vuoden tuottotakuu

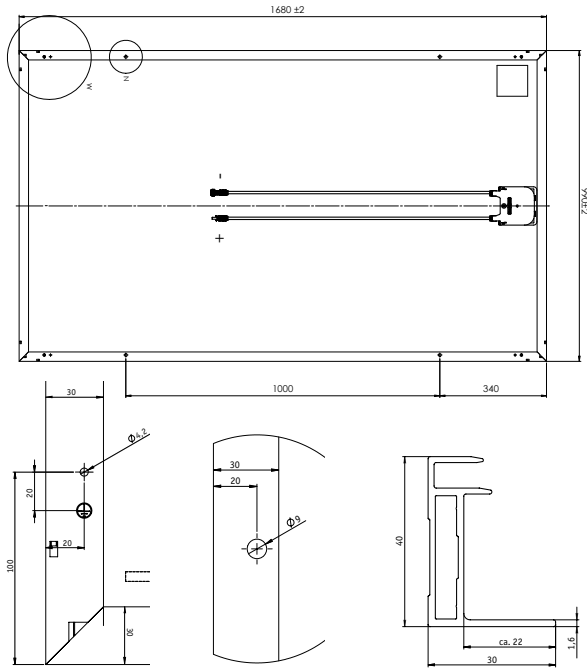
87 % nimellistehosta takuun mukaisesti Solarwatt aurinkomoduulien takuehtojen mukaisesti

* Maakohtaisia poikkeamia sovelletaan

Solarwatt BV | Het Eek 7 | 4004 LM TIEL | Nederland T +31 344 767 002 | info.benelux@solarwatt.com | solarwatt.nl

Solarwatt GmbH | Maria-Reiche-Str. 2a | 01109 Dresden | Germany | DIN EN ISO 9001, 14001, 45001, 50001

MITAT



maadoitusreikä

asennusreikä

kehysten profiili

Standardit

IEC 61215 (inkl. LeTID) | IEC 61730 | IEC 61701 |
IEC 62804 | IEC 62716 | MCS 005

TEHO STC-OLOSUHITEISSA

Alhaalla teho STC-olosuhteissa: Säteilyteho 1.000 W/m² | ilmassa AM 1,5 | lämpötila 25 ± 2 °C | EN 60904-3 mukaan

	305 W _p	310 W _p	315 W _p	320 W _p
Huipputeho P _{max}	305 W _p	310 W _p	315 W _p	320 W _p
Huipputehon jännite V _{mp}	32,5 V	33,0 V	33,2 V	33,7 V
Virta I _{mp}	9,50 A	9,52 A	9,56 A	9,58 A
Avoimen piirin jännite V _{oc}	40,8 V	41,0 V	41,1 V	41,2 V
Oikosulkuvirta I _{sc}	9,98 A	9,99 A	10,03 A	10,04 A
Moduulin hyötysuhde	18,5 %	18,8 %	19,1 %	19,4 %

Mittaustoleranssi: P_{max} ± 5 %; V_{oc} ± 10 %; I_{sc} ± 10 %, I_{mp} ± 10 %

Piirin ylävirtasuojauksen yläraja I_r: 20 A, paneelit, joissa on ulkoinen virtalähde, edellyttävät ≤ 20 A sulakkeen

TEHO NMOT-OLOSUHITEISSA JA HEIKOISSA VALAISTUS- SOLOSUHITEISSA

NMOT (Nominal Module Operating Temperature): Säteilyteho 800 W/m², ilmassa AM 1.5, lämpötila 20 °C
Heikot valaisuolosuhteet: Säteilyteho 200 W/m², lämpötila 25 °C, tuulennopeus 1 m/s, teho kuormitettuna

	226 W	230 W	234 W	238 W
Huipputeho P _{max} @NMOT	226 W	230 W	234 W	238 W
Huipputeho P _{max} @200 W/m ²	60,8 W	61,8 W	62,8 W	63,8 W

Mittaustoleranssi: P_{max} ± 5 %; V_{oc} ± 10 %; I_{sc} ± 10 %, I_{mp} ± 10 %

Säteilyn ollessa 1.000 W/m² vähenee tuotto 200 W/m² (25 °C): 4 ± 2 % (suhteellinen) / -0,6 ± 0,3 % (absoluuttinen).

YLEISTIEDOT

Moduuliteknologia	Lasi-lasilaminointi; alumiini kehys, musta
Etulasi Kapselointi	Karkaistu lasi, heijastamattomalla pinnalla, 2 mm Aurinkokennot polymeerikapseloinnissa, läpinäkyvä
Takalevyn materiaali	Karkaistu lasi, 2 mm
Läpinäkyvä ala	9,8 %
Solut	60 monokristalli PERC korkean hyötysuhteen kenno
Solujen mitat	157 x 157 mm
Pituus x Leveys x Halkaisija/ Paino	1.680 ^{±2} x 990 ^{±2} x 40 ^{±0,3} mm / noin 22,8 kg
Liitäntäteknikka	Kaapeli 2 x 1,1 m / 4 mm ² Stäubli Electrical MC4-sähköliitin
Bypass-diodit	3
Huipputehon jännite	1.000 V
IP-luokka	IP67
Sovellusluokka	II (IEC 61140)
Paloluokka	A (IEC 61730/UL 790), E (EN 13501-1), B _{ROOF} (t1) (EN13501-5)
Mekaaninen kuorman kestävyys IEC 61215 mukaan	Vetolujuus 2.400 Pa asti (testikuormitus 3.600 Pa) Puristuskuorma 5.400 Pa asti (testikuorma 8.100 Pa)
Hyväksytyt kuormat asennusohjeiden mukaisesti	Katso tarkemmat tiedot asennusohjeista ja takuuehdoista

Heijastamaton vaihtoehto*: Säteilyominaisuudet heikoissa valaistusolosuhteissa ja täydessä auringonvalossa (BRDF:n mukaan): Lv10°=19.000 cd/m².

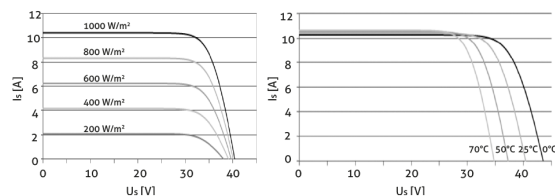
*Saatavana pyynnöstä kohteisiin, joissa heijastamattomuudelle on korkeat vaatimukset, lisähintaan.

LÄMPÖTILAKERTOIMET

Yrityksen lämpötila	-40 ... +85 °C
Ympäristön lämpötila	-40 ... +45 °C
Lämpötilakerroin P _{max}	-0,38 %/K
Lämpötilakerroin V _{oc}	-0,31 %/K
Lämpötilakerroin I _{sc}	0,05 %/K
NMOT	44 °C

I-V KÄYRÄ (SUORITUSLUOKKA 320 WP)

Virtajännitekuvaaja eri säteilyolosuhteissa



KULJETUS JA PAKKAUS

Moduulit kuormalavaa kohti	36
Lavan pakkauskoko L x S x K	1.700 x 1.010 x 1.640 mm
Bruttopaino kuormalavaa kohti	859 kg
Kuormalavat kuorma-autoa kohti	15
Moduulit kuorma-autoa kohti	540