

## PRODUCT



## Vision 60 M style

### Glas-glas zonnepaneel

#### Strak design met de hoogste opbrengsten

Dankzij jarenlange ervaring, toepassing van de beste componenten en een volautomatisch productieproces, leveren de Solarwatt glas-glas modules de hoogste opbrengst op lange termijn. Onze visie op kwaliteit resulteert in robuuste en zeer weerbare zonnepanelen.

De krachtige PERC-zonnecellen zijn in het glas-glascomposiet ingebed en daardoor vrijwel onverwoestbaar, dus optimaal beschermd tegen alle weersinvloeden en mechanische belasting. Solarwatt kan daarom 30 jaar garantie bieden op prestaties en productkwaliteit.

De Solarwatt Volledige Dekking verzekering is gratis en inbegrepen voor 5 jaar. De verzekering biedt een topdekking tegen onvoorziene situaties. Ook een verminderde opbrengst door een defect of tegenvallende prestaties vallen onder de verzekering. De verzekering is tegen een aantrekkelijk tarief te verlengen naar 10 jaar.



## PRODUCTEIGENSCHAPPEN

- ammoniakbestendig
- zoutnevelbestendig
- bestand tegen extreme hagelbuien
- brandveiligheidsklasse A (conf. IEC 61730)
- LeTID gecertificeerd
- 100 % plussortering
- 100 % PID-bescherming
- optioneel: niet-schittering



Aan deze informatie kunnen geen omtrentingen worden gemaakt.

Technische wijzigingen voorbehouden.

AZ-TDB-PMS-1109 | Dit informatieblad voldoet aan eisen IEC 61215-1-1 | REV 026 | 05/2021 | NL

## SOLARWATT SERVICE

#### Volledige Dekking Verzekering

Inbegrepen (tot 1000 kWp\*).

#### Service uit Nederland

Directe en snelle serviceafhandeling door onze Nederlandstalige serviceafdeling.

#### 30 jaar productgarantie

Volgens „speciale garantievooraarden voor Solarwatt zonnepanelen van de glas-glas-generatie“.

#### 30 jaar vermogensgarantie

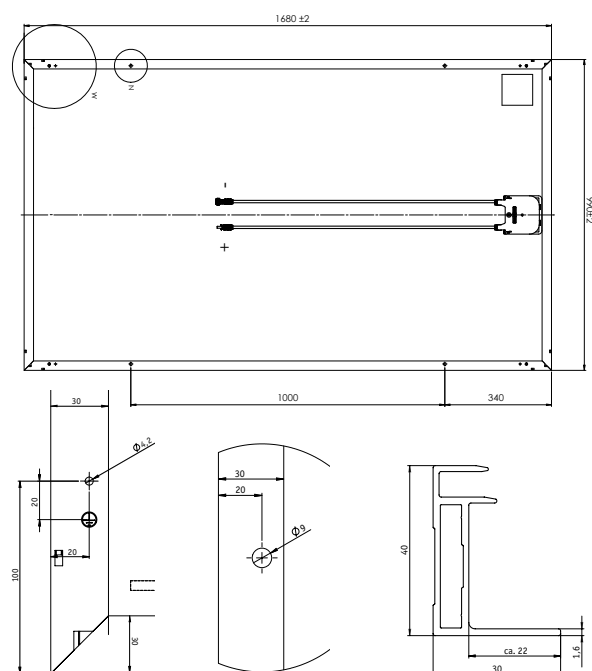
Op 87 % van het nominale vermogen volgens „speciale garantievooraarden voor Solarwatt zonnepanelen van de glas-glas-generatie“.

\* Er zijn landspecifieke verschillen van toepassing.

Solarwatt BV | Het Eek 7 | 4004 LM TIEL | Nederland  
T +31-344-767-002 | info.benelux@solarwatt.com | solarwatt.nl

Solarwatt GmbH | Maria-Reiche-Str. 2a | 01109 Dresden | Germany  
DIN EN ISO 9001, 14001, 45001, 50001

## AFMETINGEN



Potentialvereffening

Detail montagegat

Frameprofiel

## ALGEMENE GEGEVENS

<b>Moduletechnologie</b>	Glas-glas laminaat; zwart aluminium frame
<b>Dekmateriaal</b>	Gehard zonneglas met anti-reflecterende coating, 2 mm
<b>Inkapseling Materiaal achterzijde</b>	Zonnecellen in polymeerinkapseling, transparant Gehard zonneglas, 2 mm
<b>Transparant oppervlak</b>	ca. 9,8 %
<b>Zonnecellen</b>	60 monokristallijne PERC hoogrendementscellen
<b>Afmetingen van de cellen</b>	157 x 157 mm
<b>L x B x D / Gewicht</b>	1.680 <sup>±2</sup> x 990 <sup>±2</sup> x 40 <sup>±0,3</sup> mm / ong. 22,8 kg
<b>Aansluittechniek</b>	Kabel 2 x 1,1 m / 4 mm <sup>2</sup> Stäubli Electrical MC4-connectors
<b>Bypass-dioden</b>	3
<b>Max. systeemspanning</b>	1.000 V
<b>IP klasse</b>	IP67
<b>Toepassingsklasse</b>	II (conform IEC 61140)
<b>Brandklasse</b>	A (conform IEC 61730/UL 790), E (conform EN 13501-1), B <sub>roof</sub> (t1) (conform EN 13501-5)
<b>Mechanische belastingen volgens IEC 61215</b>	Trekbelasting tot 2.400 Pa (testbelasting 3.600 Pa) Drukbelasting tot 5.400 Pa (testbelasting 8.100 Pa)

**Vrijgegeven belastingen conform montage-handleiding** Zie de specificaties in de installatiehandleiding en garantievoorwaarden.

Niet-schittering optie\*: Reflectie-eigenschappen bij lage instralingshoeken en vol zonlicht (volgens BRDF):  $Lv10^{\circ} \leq 19.000 \text{ cd/m}^2$  \* Beschikbaar op aanvraag voor locaties met hoge eisen aan geen schittering/niet verblindend, prijzen verschillen

## Kwalificaties

IEC 61215 (incl. LeTID) | IEC 61730 | IEC 61701 | IEC 62804 | IEC 62716 | MCS 005

## VERMOGEN BIJ STC

Onder standaard testcondities STC: Instralingsintensiteit 1.000 W/m<sup>2</sup> | spectrale verdeling AM 1,5 | temperatuur 25 ± 2°C | volgens EN 60904-3

<b>Nominaal vermogen P<sub>max</sub></b>	310 Wp	315 Wp
<b>Spanning V<sub>mp</sub></b>	33,0 V	33,2 V
<b>Stroom I<sub>mp</sub></b>	9,52 A	9,56 A
<b>Nullastspanning V<sub>oc</sub></b>	41,0 V	41,1 V
<b>Kortsluitstroom I<sub>sc</sub></b>	9,99 A	10,03 A
<b>Module-efficiëntie</b>	18,8 %	19,1 %

Meettolerantie: P<sub>max</sub> ±5 %; V<sub>oc</sub> ±10 %; I<sub>sc</sub> ±10 %, I<sub>mp</sub> ±10 %

Terugstroombelastbaarheid I<sub>R</sub>: 20 A, bij panelen met een externe voeding is een stringzekering van ≤ 20 A vereist.

## VERMOGEN BIJ NMOT EN ZWAKKE LICHTOMSTANDIGHEDEN

NMOT (Nominal Module Operating Temperature): Instralingsintensiteit 800 W/m<sup>2</sup>, spectrale verdeling AM 1,5, temperatuur 20 °C

Zwakke lichtomstandigheden: Instralingsintensiteit 200 W/m<sup>2</sup>, temperatuur 25 °C, windsnelheid 1m/s, werking bij belasting

<b>Nominaal vermogen P<sub>max @NMOT</sub></b>	230 W	234 W
<b>Nominaal vermogen P<sub>max @200 W/m<sup>2</sup></sub></b>	61,8 W	62,8 W

Meettolerantie: P<sub>max</sub> ±5 %; V<sub>oc</sub> ±10 %; I<sub>sc</sub> ±10 %, I<sub>mp</sub> ±10 %.

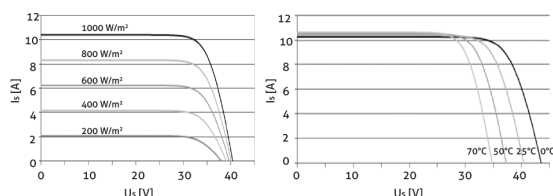
Het rendement wordt verminderd bij instraling van 1000W/m<sup>2</sup> tot 200W/m<sup>2</sup> (bij 25 °C): 4 ± 2% (relatief) / -0,6 ± 0,3% (absoluut).

## THERMISCHE EIGENSCHAPPEN

<b>Bedrijfstemperatuur</b>	-40 ... +85 °C
<b>Omgevingstemperatuur</b>	-40 ... +45 °C
<b>Temperatuurcoëfficiënt P<sub>max</sub></b>	-0,38 %/K
<b>Temperatuurcoëfficiënt V<sub>oc</sub></b>	-0,31 %/K
<b>Temperatuurcoëfficiënt I<sub>sc</sub></b>	0,05 %/K
<b>NMOT</b>	44 °C

## I-V CURVE (PRESTATIEKLASSE 315 WP)

Stroomspanningskarakteristiek bij verschillende temperaturen en instraling.



## VERZENDING EN TRANSPORT

<b>Module/ Palett</b>	36
<b>Verpakkingsafmetingen/ Palett L x B x D</b>	1.700 x 1.010 x 1.640 mm
<b>Bruto gewicht</b>	859 kg
<b>Paletts per truck</b>	15
<b>Panelen per truck</b>	540