

PRODUKT



Vision 60M style

Moduł szkło-szkło

Estetyczny wygląd oraz maksymalny uzysk

Dzięki nowoczesnej technologii moduły szkło-szkło firmy Solarwatt umożliwiają długoterminowo wysokie uzyski o najwyższej jakości. Moduły te są również solidne i odporne.

Wysokowydajne ogniwa fotowoltaiczne wbudowane są niemal niezniszczalnie w szklano-szklaną kompozycję, optymalnie zabezpieczając moduł przed wszelkimi skutkami pogodowymi oraz naprężeniem mechanicznym. Solarwatt oferuje 30-letnią gwarancję na wydajność oraz jakość produktu.

Ubezpieczenie Solarwatt Pełna ochrona działa przez 5 lat za darmo. Pełna ochrona chroni przed większością zagrożeń i działa nawet wtedy, kiedy w przypadku uszkodzenia moduły nie wytwarzają energii elektrycznej lub wytwarzają mniej energii niż oczekiwano.



JAKOŚĆ PRODUKTU

- Odporny na działanie amoniaku
- Odporny na intensywne gradobicie
- Odporny na działanie mgły solnej
- Testowany LeTID
- 100 % sortowanie plus
- 100 % ochrony przed PID
- Gwarancja przed nadmiernym obciążeniem śniegu

USŁUGI SOLARWATT

Pełna ochrona

w cenie (do 1000 kWp*)

Proste zasady zwrotu

zgodnie z „Warunkami dostaw dla modułów solarnych Solarwatt”

30 letnia gwarancja na produkt

zgodnie z „Warunkami gwarancji dla modułów Solarwatt”

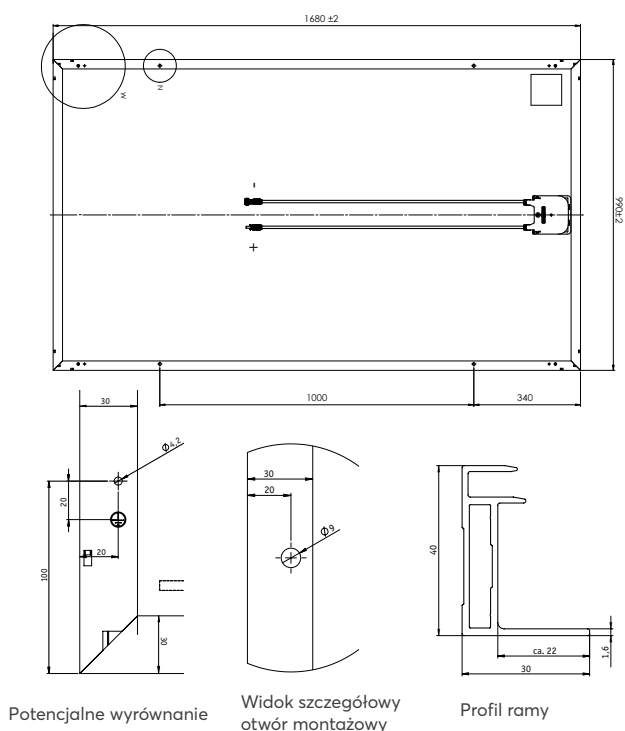
30 letnia gwarancja mocy

na 87 % mocy nominalnej zgodnie z „Warunkami gwarancji dla modułów Solarwatt”

* zgodnie z warunkami dla danego kraju



WYMIARY



DANE OGÓLNE

Technologia modułu	Laminat szkło-szkło; rama aluminiowa, czarna
Materiał pokrycia	Hartowane szkło solarne o antyrefleksyjnej powłoce, 2 mm
Enkapsulant Tworzywo pokrywające tylną ścianę modułu	Zonnelcellen in polymeerinkapseling, przezroczysta Hartowane szkło, 2 mm
Obszar przezroczysty	ok. 9,8 %
Ogniwa solarne	60 monokrystalicznych ogniw typu PERC o wysokiej mocy
Wymiary ogniw	157 x 157 mm
dł. x szer. x wys. / waga	1680 ^{±2} x 990 ^{±2} x 40 ^{±0,3} mm / ok. 22,8 kg
Technologia podłączenia	Kable 2 x 1,1 m / 4 mm ² złącze Stäubli Electrical MC4
Diody bocznikujące	3
Maks. napięcie systemu	1000 V
Stopień ochrony	IP67
Klasa zastosowania	II (wg IEC 61140)
Klasa odporności ogniowej	A (wg IEC 61730/UL 790), E (wg EN 13501-1), B _{ROOF} (t1) (wg EN 13501-5)
Zatwierdzone obciążenie mechaniczne (zgodnie z IEC 61215)	Obciążenie ssaniem do 2400 Pa (obciążenie testowe 3600 Pa) Przyłożone obciążenie do 5400 Pa (obciążenie testowe 8100 Pa)
Maksymalne zalecane obciążenie mechaniczne	Należy zapoznać się ze szczegółowymi informacjami zawartymi w instrukcjach montażu oraz Warunkach Gwarancyjnych.

Certyfikaty IEC 61215 (w tym LeTID) | IEC 61730 | IEC 61701
IEC 62804 | IEC 62716 | MCS 005

DANE ELEKTRYCZNE (STC)

STC (Standardowe warunki testowe): intensywność napromieniania 1000 W/m², rozkład widmowy AM 1,5 | Temperatura 25 ± 2 °C, zgodnie z normą EN 60904-3

Moc nominalna P_{max}	305 W _p	310 W _p	315 W _p	320 W _p
Napięcie nominalne V_{mp}	32,5 V	33,0 V	33,2 V	33,7 V
Prąd nominalny I_{mp}	9,50 A	9,52 A	9,56 A	9,58 A
Napięcie obwodu otwartego V_{oc}	40,8 V	41,0 V	41,1 V	41,2 V
Prąd zwarcia I_{sc}	9,98 A	9,99 A	10,03 A	10,04 A
Sprawność modułu	18,5 %	18,8 %	19,1 %	19,4 %

Tolerancja pomiaru: P_{max} ±5 %; V_{oc} ±10 %; I_{sc} ±10 %, I_{mp} ±10 %

Współczynnik mocy prądu wstecznego I_r: 20 A, moduły z zewnętrznym źródłem zasilania są dopuszczalne tylko w przypadku stosowania bezpieczników odcinkowych z prądem wyzwolenia ≤ 20 A.

DANE ELEKTRYCZNE (NMOT ORAZ NISKIE NATĘŻENIE PROMIENIOWANIA)

NMOT (Nominalna temperatura pracy modułu): intensywność napromieniania 800 W/m², rozkład widmowy AM 1,5 | Temperatura 20 °C
Warunki niskiego natężenia promieniowania: intensywność napromieniania 200 W/m², Temperatura 25 °C, prędkość wiatru 1 m/s, praca pod obciążeniem

Moc nominalna P_{max @NMOT}	226 W	230 W	234 W	238 W
Moc nominalna P_{max @200 W/m²}	60,8 W	61,8 W	62,8 W	63,8 W

Tolerancja pomiaru: P_{max} ±5 %; V_{oc} ±10 %; I_{sc} ±10 %, I_{mp} ±10 %

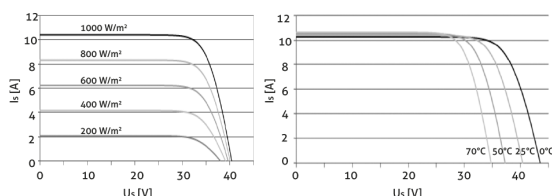
Zmniejszenie wydajności modułu przy spadku natężenia światła od 1000 W/m² do 200 W/m² (przy 25 °C): 4 ± 2 % (względne) / -0,6 ± 0,3 % (bezwzględne).

WŁAŚCIWOŚCI TERMICZNE

Zakres temperatury pracy	-40 ... +85 °C
Zakres temperatury otoczenia	-40 ... +45 °C
Współczynnik temperaturowy P_{max}	-0,38 %/K
Współczynnik temperaturowy V_{oc}	-0,31 %/K
Współczynnik temperaturowy I_{sc}	0,05 %/K
NMOT	44 °C

LINIE CHARAKTERYSTYCZNE (KLASA WYDAJNOŚCI 320 WP)

napięcie przy różnych temperaturach i natężeniach promieniowania słonecznego



OPAKOWANIE I TRANSPORT

Ilość modułów na paleta	36
Wymiary palety (brutto) dł. x szer. x wys.	1700 x 1010 x 1640 mm
Waga brutto palety	859 kg
Ilość palet na transport	15
Ilość modułów na transport	540