

MyReserve Command 20.2

Energetiska system från SOLARWATT

ENERGIMATRIXEN ÄR HÄR. MYRESERVE COMMAND 20.2

MyReserve Command är en högeffektiv batteriomvandlare för integrationen mellan solcellssträngen och växelriktaren på DC-sidan.

- Anslutning av 1 till 5 MyReserve Pack batterimoduler
- Kan utvidgas till kluster genom parallellkoppling av flera system
- Toppeffekt på upp till 4 kW
- Urladdningsverkningsgrad på upp till 96,7 %
- Snabb regleringstid på < 1 s
- Självlärande driftprogram för egenförbrukningsoptimering
- Säker och enkel gällande installation och underhåll
- Servicegränssnitt som nås via Bluetooth
- Säkerhet: bland annat certifierad enligt "Säkerhetshandledning för Li-jon-hembatteri"

Produktegenskaper

- Bästa priset
- Enkel installation
- Kontrollerad säkerhet
- Problemlös uppgraderingsmöjlighet

SOLARWATT-service



Komplett skydd
Inklusive vid köp som komplett system*



Kompetent rådgivning
Experter via hotline eller i din närhet



Garanti
Produktgaranti



Ursprungsgaranti
Kvalitet från Tyskland



Okomplicerad retur
Enligt lokala föreskrifter



Energy Manager ready
Perfekt systemintegration



 **Bluetooth®**



* om växelriktare enligt "För MyReserve godkända växelriktare" används

Tekniska data | MyReserve Command 20.2

ALLMÄNNA DATA					
Modellbeteckning	MyReserve Command 20.2				
Antal batterimoduler som kan anslutas	1	2	3	4	5
Sammankoppling batterimoduler	seriell				
Driftsystem/program	För enskild enhet eller som masterenhet i klusterdrift				
Anslutning av batteriomvandlare	I solcellsanläggningens DC-sträng				
Max. antal batteriomvandlare i paralleldrift (klusterkoppling)	5				
Nätanslutning	Lämpad för nätparalleldrift med 1- eller 3-fasig solcellsväxelriktare				
Laddning max. verkningsgrad (PV2BAT)	97,0 %				
Urladdning max. verkningsgrad (BAT2INV)	96,7 %				
Verkningsgrad vid direkt egenförbrukning (utan batteridrift) (PV2INV)	99,8 %				
Max. total verkningsgrad (round-trip – laddning/urladdning)	92 %				
Max. tillåten solcellsingångsspänning	650 V	900 V			
Min. solcellsingångsspänning U _{mp} (vid STC)	150 V	200 V	240 V	290 V	340 V
Max. tillåten solcellsingångsström I _{dc}	20 A				
Max. laddnings- och urladdningsström	16 A				
Antal solcellsingångar DC in	1				
Anslutningsteknik DC in/DC out	WMC4 (Weidmüller), ingår i leveransen				
Max. laddnings- och urladdningseffekt	0,8 kW	1,6 kW	2,4 kW	3,2 kW	4,0 kW
Max. laddnings- och urladdningseffekt vid kontinuerlig drift ¹⁾	0,5–0,8 kW	1,0–1,6 kW	1,5–2,4 kW	2,0–3,2 kW	2,5–4,0 kW
Försörjningsspänning/-frekvens AC in	220–240 VAC, 50–60 Hz				
Anslutningsteknik AC in	Kontakt av typen IEC 60320 C13/C14, ingår i leveransen				
Anslutningsteknik datakommunikation	RJ45 (CAN), ingår i leveransen				
Egenförbrukning i viloläge	Max. 5 W				
Egenförbrukning i driftläge	Max. 15 W				
Regleringstid	< 1 s				
Dödtid	0,1 s				
Vikt	12,9 kg				
Mått (B x H x D)	38,4 cm x 23,6 cm x 26 cm				
Montering	Väggmontering				
Frånkopplingsanordning	Två redundanta automatiskt frånkopplande HV-reläer, DC-frånskiljare				
Kommunikation	LED-statusvisning, Bluetooth, EnergyManager-portal som tillval				
Försäkring för komplett skydd ²⁾	5 år ingår				
Garanti	5 år				

STÖDDA ENHETER

Växelriktare för solcellssystem	Alla standard-strängväxelriktare med MPP-spårning, under iakttagande av de tekniska konstruktionsparametrarna till MyReserve Command
Batteri	MyReserve Pack 22.2, MyReserve Pack 24.3
Strömsensor	AC-sensor 50, AC-sensor 63, AC-sensor 250
Energihanteringssystem	EnergyManager
DC-strömkälla	Kristallina/amorfa Si-solcellsmoduler

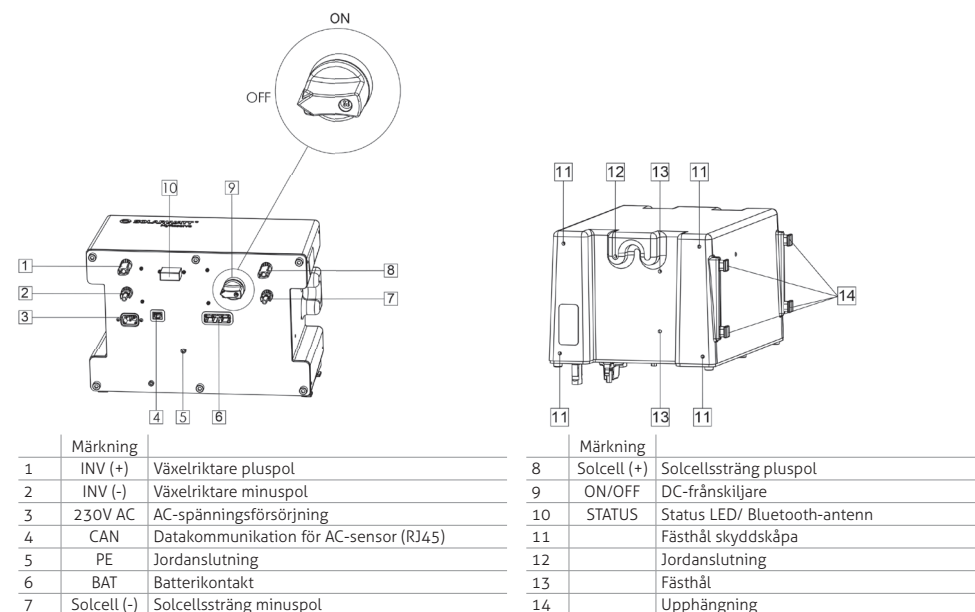
MILJÖ- OCH OMGIVNINGSVILLKOR

Omgivningstemperaturområde	-10°C till 45°C
Relativ luftfuktighet	≤ 85 % ej kondenserande
Kapslingsklass	IP 31
Skyddsklass	I
Överspänningskategori	II
Uppställningsplats	Upp till 2000 m.ö.h., invändigt

CERTIFIERINGAR OCH STANDARDER

Kontrollerad av akrediterade laboratorier	Säkerhetshandledning litiumjon-hembatteri version 1.0 E DIN EN 62619:2014 (VDE 0510-39) DIN EN 50272-1:2011 (VDE 0510-1) DIN EN 62109-1:2011 (VDE 0126-14-1) DIN EN 61000-6-1:2007 (VDE 0839-6-1) DIN EN 61000-6-3:2011 (VDE 0839-6-3)
I överensstämmelse med	EU-riktlinjer (CE): 2014/35/EU (lågspänningsdirektiv), 2014/30/EU (EMC), 2011/65/EU (RoHS, endast AC-sensor) KIT kort checklista för Li-jon-hembatteri (150 punkter) VDE AR 2510-2 (i kombination med VDE-AR-N 4105-konforma solcellsväxelriktare) CEI 0-21 (i kombination med CEI 0-21-konforma solcellsväxelriktare)

UPPBYGGNAD



Nödvändigt tillbehör: tillbehör Kit MyReserve Command, AC-sensor